

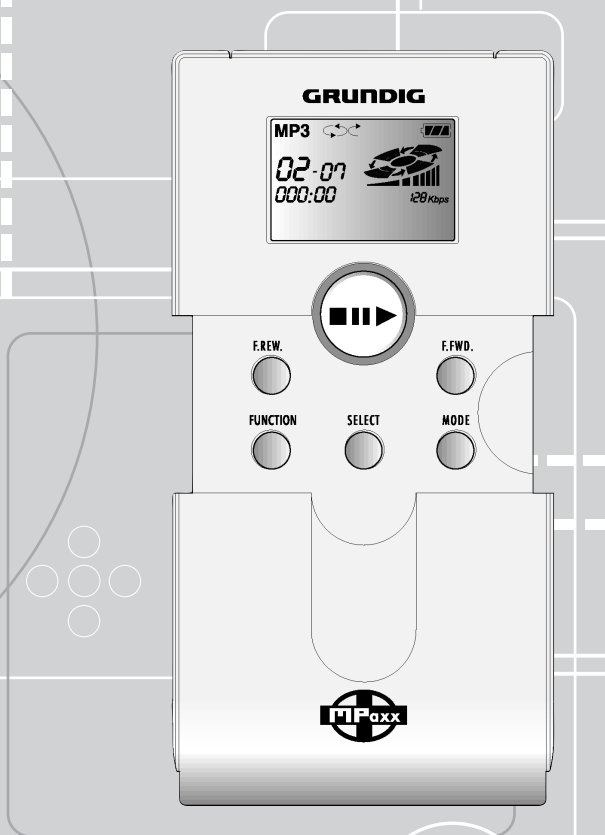
## Audio Service Manual

### MP<sub>AXX</sub> SP 4101

GDM9750

### MP<sub>AXX</sub> SP 9100 PLL

GDM9850



Zusätzlich erforderliche Unterlagen für den Komplettservice  
 Additionally required Service Documents for the Complete Service

**Service  
 Manual**

**Sicherheit  
 Safety**

Materialnr./Part No.  
 720108000000

Materialnummer/Part Number 720107719000

Änderungen vorbehalten/Subject to alteration • Printed in Germany

E-BS-SA18 1101

<http://www.grundig.com>

### Grundig Service

Hotline Deutschland...  
 ...Mo.-Fr. 8.00-18.00 Uhr

Technik:

TV	0180/52318-41
TV	0180/52318-49
SAT	0180/52318-48
VCR/LiveCam	0180/52318-42
HiFi/Audio	0180/52318-43
Car Audio	0180/52318-44
Telekommunikation	0180/52318-45
Fax:	0180/52318-51

Planatron (8.00-22.00 Uhr) 0180/52318-99

Ersatzteil-Verkauf: Mo.-Fr. 8.00-19.00 Uhr

Telefon:	0180/52318-40
Fax:	0180/52318-50

Kundendienst/Werkstätten: Mo.-Fr. 8.00-18.00 Uhr

Telefon:	0180/52318-52
Fax:	0180/52318-46

gebührenpflichtig



## Servicehinweise

### Update der Firmware

#### Systemvoraussetzungen:

- PC mit Windows 98, 2000 oder Me
- USB-Schnittstelle
- CD-Laufwerk
- min. 16MB RAM
- 10MB freier Festplattenspeicher
- Internetzugang

#### Vorgehensweise:

- Die mit dem MPAXX-Player mitgelieferte CD in den PC einlegen und den Ordner "FWUPDATE" auf die Festplatte des PC kopieren.
- Von der GRUNDIG-MPAXX-Homepage (<http://www.mpaxx.grundig.de>) die gewünschte Firmware herunterladen und auf der Festplatte des PC speichern (**Achtung:** Unterschiedliche Firmware für SP 4101 bzw. SP 9100 PLL!).
- MPAXX einschalten und mit dem mitgelieferten USB-Kabel an die USB-Schnittstelle des PC anschliessen.
- Sollte der USB-Treiber für den MPAXX noch nicht installiert sein, den Anweisungen des PC folgen und den Treiber von der mit dem MPAXX-Player mitgelieferten CD installieren.
- Das Programm "MpaxxFUD.exe" im Ordner "FWUPDATE" auf der Festplatte starten.
- Es erscheint ein Fenster wie in Fig. 1.
- Wurde der MPAXX korrekt erkannt, so erscheint unter "Player Firmware Info", welche Firmware-Version im Player installiert ist. Sollte hier nichts stehen, so wurde der MPAXX nicht erkannt. Überprüfen Sie dann nochmals die USB-Verkabelung, und ob der MPAXX eingeschaltet ist.
- Nach Drücken des Buttons "Open" können Sie die neue Firmware anwählen (Fig. 2).
- Nach Bestätigung mit "Öffnen" erscheint in Fig. 3 jetzt unter "New Firmware Info" auch die Versionsnummer der neuen Firmware.
- Mit dem Button "Update" beginnt die Übertragung der neuen Firmware in den Player (Fig. 4, 5 und 6).

**Achtung: Während der Übertragung keinesfalls den PC oder den MPAXX-Player ausschalten oder die USB-Verbindung unterbrechen!**

## Service Hints

### Firmware update

#### System requirements:

- PC with Windows 98, 2000 or Me
- USB interface
- CD drive
- min. 16MB RAM
- 10MB free disk space
- Internet access

#### Follow these steps:

- Insert the CD supplied with the MPAXX Player into the PC and copy the "FWUPDATE" folder onto the hard disk of the PC.
- Load down the desired firmware from the GRUNDIG-MPAXX-Homepage (<http://www.mpaxx.grundig.de>) and store it on the hard disk of the PC (**Attention:** different firmware for the SP 4101 and the SP 9100 PLL!).
- Switch the MPAXX on and connect it with the USB cable supplied to the USB interface of the PC.
- If the USB driver for the MPAXX should not yet be installed, follow the instructions from the PC and install the driver from the CD supplied with the MPAXX Player.
- Start the "MpaxxFUD.exe" programme in the "FWUPDATE" folder on the hard disk.
- A window as shown in Fig. 1 appears.
- If the MPAXX has correctly been recognized, the player's firmware version will appear under "Player Firmware Info". If this window remains empty, the MPAXX has not been recognized. In this case, check again the USB connection and whether the MPAXX is switched on.
- After clicking on the "Open" button, you can select the new firmware (Fig. 2).
- After clicking on the "Öffnen" button, the version number of the new firmware will appear in Fig. 3 under "New Firmware Info".
- When clicking on the "Update" button, the transfer of the new firmware to the Player is started (Fig. 4, 5 and 6).

**Caution: while the data transfer is in progress, do not switch the PC or the MPAXX player off, or do not disconnect the USB connection!**

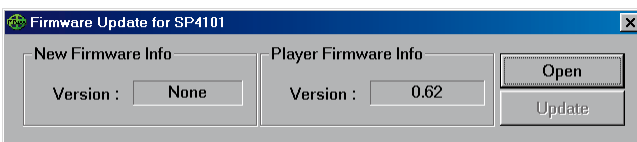


Fig. 1

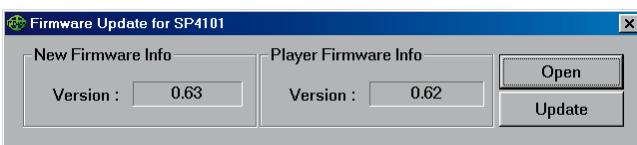


Fig. 3

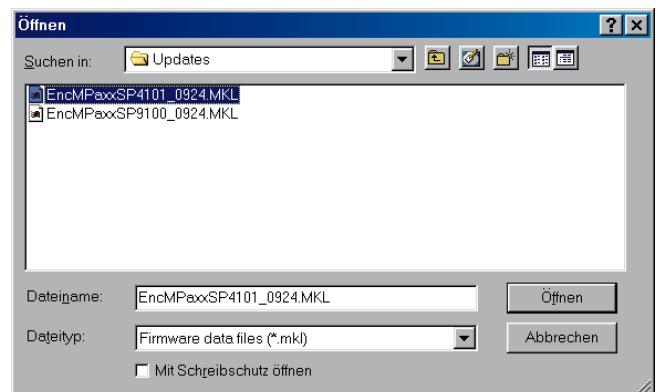


Fig. 2

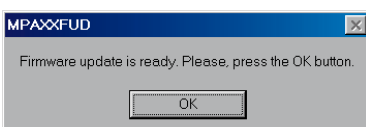


Fig. 4

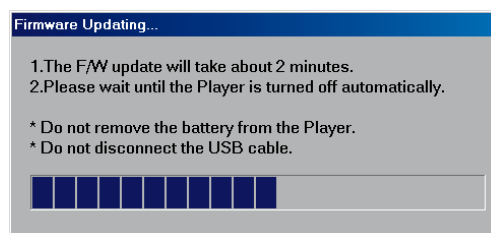


Fig. 5



Fig. 6

## Ausbauhinweise

### 1. Gehäuse

- Gehäuseunterteil **A** (Fig. 1) über den Anschlag nach unten ziehen und abnehmen.
- 4 Schrauben **B** (Fig. 2) herausdrehen.
- Schraube **C** (Fig. 2) herausdrehen.
- Gehäuserückteil an den Punkten **D** (Fig. 3, 4) ausrasten und abnehmen.
- Schalterknopf "HOLD ON/OFF" **E** (Fig. 5) von innen aus dem Gehäuse drücken.
- Leiterplatten aus dem Gehäusevorderteil nehmen.

### 2. Leiterplatten

- Gehäuse entfernen (Punkt 1).
- Die Leiterplatten sind nur mit den beiden Steckverbindungen verbunden. Leiterplatten auseinander ziehen.

## Disassembly Instructions

### 1. Housing

- Pull the lower housing part **A** (Fig. 1) downwards over its stop and remove.
- Undo 4 screws **B** (Fig. 2).
- Undo screw **C** (Fig. 2).
- Disengage the rear housing part at points **D** (Fig. 3, 4) and remove.
- Push the "HOLD ON/OFF" knob **E** (Fig. 5) from the inner side out of the housing.
- Remove the PCBs.

### 2. PCBs

- Remove the housing (point 1).
- The PCBs are only connected by the two plug-in connectors. Pull them apart.



Fig. 1

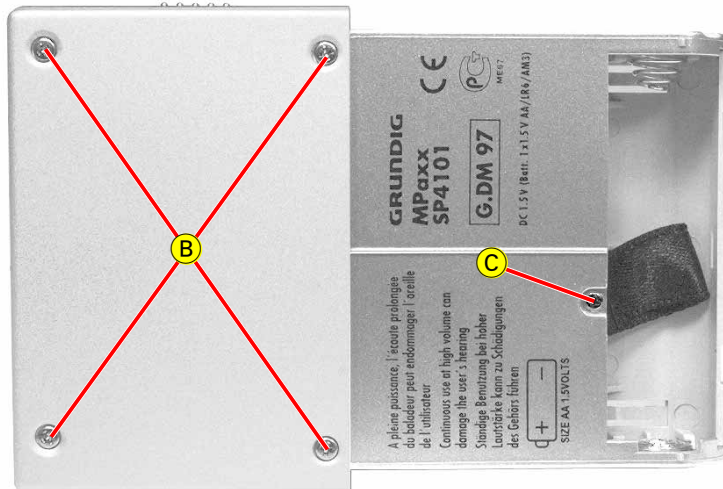


Fig. 2

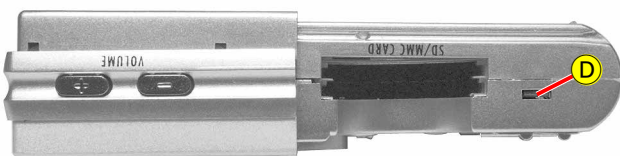


Fig. 3



Fig. 4

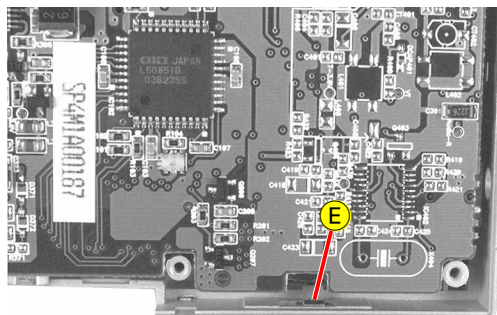
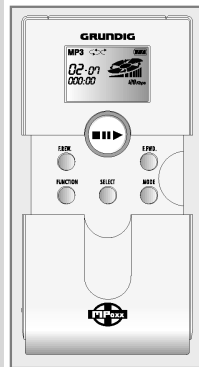


Fig. 5

## Bedienhinweise

Dieses Kapitel enthält Auszüge aus der Bedienungsanleitung. Weitergehende Informationen entnehmen Sie bitte der gerätespezifischen Bedienungsanleitung, deren Materialnummer Sie in der entsprechenden Ersatzteilliste finden.

### AUF EINEN BLICK



#### Tasten auf der Vorderseite

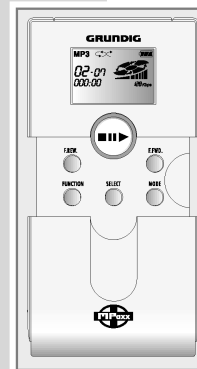
- »ON OFF« Im MP3-Betrieb:  
 »■||▶« Drücken und halten = einschalten;  
 erneut drücken = Wiedergabe;  
 erneut drücken = Pause;  
 länger drücken = Stopp;  
 erneut länger drücken = ausschalten.

#### Tasten unter der Abdeckung

- »F.REW.« Im MP3-Betrieb:  
 kurz drücken = Anfang des Titels;  
 erneut drücken = vorheriger Titel;  
 länger drücken = schneller Rücklauf.
- Im Radiobetrieb:  
 (Tuning Mode)  
 kurz drücken = Frequenz schrittweise verändern;  
 drücken und halten = Suchlauf rückwärts;  
 (Preset Mode)  
 kurz drücken = Programmplatzwahl.

DEUTSCH  
7

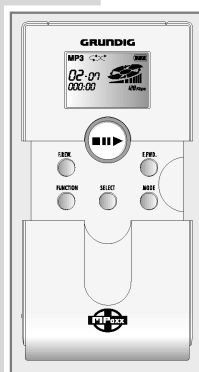
### AUF EINEN BLICK



- »F.FWD.« Im MP3-Betrieb:  
 kurz drücken = nächster Titel;  
 länger drücken = schneller Vorlauf.
- Im Radiobetrieb:  
 (Tuning Mode)  
 kurz drücken = Frequenz schrittweise verändern;  
 drücken und halten = Suchlauf vorwärts;  
 (Preset Mode);  
 kurz drücken = Programmplatzwahl.
- »MODE« Im MP3-Betrieb:  
 Wählt zwischen »EQ Mode« (Equalizer),  
 »Play Mode« (Repeat-Funktionen),  
 »Treble« (Höhen), »Bass« und »Back Light« (Hintergrundbeleuchtung der Anzeige).  
 Verändern der gewählten Einstellung mit  
 »SELECT«

8

### AUF EINEN BLICK



- »SELECT« Im MP3-Betrieb:  
 Wählt Betriebszustände : Klangregelung (»EQ Mode«, »Treble«, »Bass«), Hintergrundbeleuchtung der Anzeige (»Back Light«) und Repeat-Funktionen.  
 Die gewünschte Funktion muß vorher mit »MODE« gewählt werden.
- Im Radiobetrieb:  
 Wählt zwischen Mono und Stereowiedergabe.
- »FUNCTION« Schaltet von MP3-Betrieb auf Radiobetrieb.
- Im Radiobetrieb:  
 Schaltet von »FM Preset Mode« (Programmplätze anwählen) auf »FM Tuning Mode« (Rundfunk-Programme einstellen).

DEUTSCH  
9

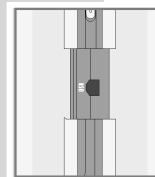
### AUF EINEN BLICK

#### Tasten und Anschlüsse

- Gehäuseunterteil nach unten ziehen.

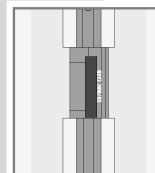
##### linke Seite:

- »HOLD ON/OFF« Sperrt die Tasten gegen unbeabsichtigte Bedienung.
- »USB«\* USB-Schnittstelle.



##### rechte Seite:

- »VOLUME« Lautstärke.
- »SD/MMC CARD«\* Kartenschächte für MultiMedia Cards (MMC) oder Security Digital Cards (SDC).



##### Oberseite:

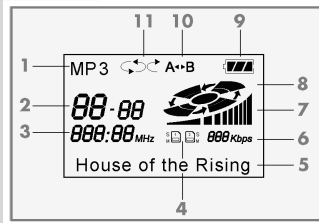
- »⊖ ⊕ ⊕ ⊕« Netzteilanschluss (DC 1,5V).
- »⊕ ⊕« Kopfhöreranschluss.



10

**AUF EINEN BLICK**

**Anzeige**



- 1 Betriebsarten:  
»MP3«-Betrieb, »WMA«-Betrieb,  
»AAC«-Betrieb, »FM«-Radiobetrieb;  
»USB«-PC-Betrieb.
- 2 Nummer des laufenden Titels und  
der ges. Titel; Nummer des Programmplatzes  
(im Radiobetrieb).
- 3 Spielzeit,  
Frequenz (im Radiobetrieb).
- 4 Speicherkarte 1 (untere Karte) und/oder 2 (obere Karte).
- 5 Titelanzeige bei MP3-Betrieb, Speicherfunktion (FM  
Preset Mode), Suchlauffunktion (FM Tuning Mode) im  
Radiobetrieb usw.
- 6 Bitrate des aktuellen Titels.
- 7 Lautstärke.
- 8 Wiedergabe.
- 9 Batterieanzeige.
- 10 A-B Wiederholung.
- 11 Wiederhol-Funktion.

DEUTSCH  
11

**VORBEREITEN**

**Speicherkarten einlegen**

Der MPAXX Player ist mit einem internen Flashspeicher ausgestattet. Dieser reicht, um ca. 60 Minuten Musik wiedergeben zu können. Die Wiedergabekapazität kann durch den Einsatz zusätzlicher Speicherkarten (MMC oder SDC) oder der Wahl einer höheren Komprimierungsrate vergrößert werden.

- 1 Deckel nach unten ziehen.
- 2 Speicherkarte mit der abgeschrägten Seite nach oben in einen der beiden Kartenschächte einschieben.
- 3 Deckel schließen.

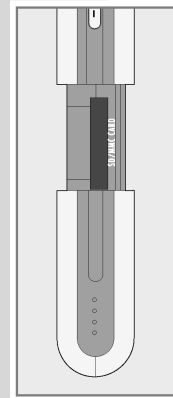
**Hinweise:**

Wenden Sie beim Einschieben der Karten keine Gewalt an. Leichter Druck ist ausreichend.

Der MPAXX Player erkennt selbstständig, ob eine oder zwei Karten eingeschoben wurden.

Achten Sie darauf, daß die elektrischen Kontakte auf der Unterseite der MultiMediaCard/SD Card keiner starken mechanischen Beanspruchung ausgesetzt werden.

Die Speicherkarten sind unempfindlich gegen Schmutz und Feuchtigkeit, dürfen aber nur in trockenem und sauberem Zustand in den MPAXX Player eingeschoben werden.



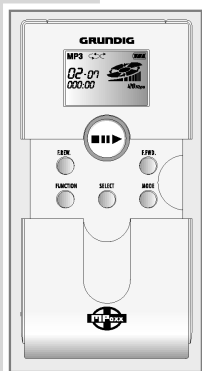
DEUTSCH  
13

**Operating Hints**

This chapter contains excerpts from the operating instructions. For further particulars please refer to the appropriate user instructions the part number of which is indicated in the relevant spare parts list.

**OVERVIEW**

**Buttons on the front**



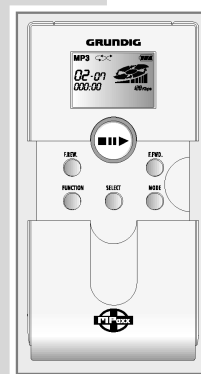
- »ON OFF« In MP3 mode:
- »|||▶« Press and hold to switch on the player;  
Press again to play back;  
Press again to pause;  
Press longer to stop;  
Press longer again to switch off the player.

**Buttons under the cover**

- »F.REW.« In MP3 mode:  
Press briefly to go to start of track;  
Press again for previous track;  
Press longer for fast reverse.
- In Radio mode:  
(Tuning mode)  
Press briefly to change radio frequency in small steps;  
Press and hold for backward search;  
(Preset mode)  
Press briefly to select preset station.

ENGLISH  
7

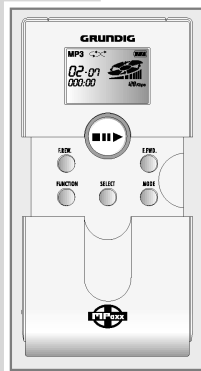
**OVERVIEW**



- »F.FWD.« In MP3 mode:  
Press briefly to forward to next track;  
Press longer for fast forward.
- In Radio mode:  
(Tuning mode)  
Press briefly to change radio frequency in small steps;  
Press and hold for backward search;  
(Preset mode)  
Press briefly to select preset station.
- »MODE« In MP3 mode:  
Selects either »EQ Mode« (equaliser),  
»Play Mode« (repeat functions),  
»Treble« (treble), »Bass« and »Back Light«.  
Change the selected setting with »SELECT«

8

OVERVIEW



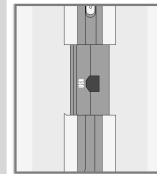
- »SELECT« **In MP3 mode:**  
Select operating modes: Tone control (»EQ Mode«, »Treble«, »Bass«), (»Back Light«) and repeat functions. The desired function must first be selected with »MODE«.
- In Radio mode:**  
Alternates between mono and stereo playback.
- »FUNCTION« Switches from MP3 mode to radio mode.
- In Radio mode:**  
Switches from »FM Preset Mode« (Select preset stations) to »FM Tuning Mode« (Set radio programs).

ENGLISH  
9

OVERVIEW

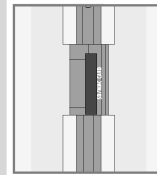
Buttons and connections

\* Slide the lower housing part downwards.



Left side:

- »HOLD ON/OFF« Locks the buttons against accidental operation.
- »USB«\* USB port.



Right side:

- »VOLUME« Volume.
- »SD/MMC CARD«\* Card slots for MultiMedia Cards (MMC) or Security Digital Cards (SDC).



Top side:

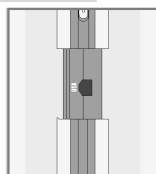
- »⊖ ⊕ ⊕ ⊕« Power supply connector (DC 1.5V).
- »🎧« Headphone jack.

10

OVERVIEW

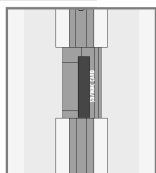
Buttons and connections

\* Slide the lower housing part downwards.



Left side:

- »HOLD ON/OFF« Locks the buttons against accidental operation.
- »USB«\* USB port.



Right side:

- »VOLUME« Volume.
- »SD/MMC CARD«\* Card slots for MultiMedia Cards (MMC) or Security Digital Cards (SDC).



Top side:

- »⊖ ⊕ ⊕ ⊕« Power supply connector (DC 1.5V).
- »🎧« Headphone jack.

10

PREPARATION

Inserting the memory cards

The MPaxx Player is equipped with an internal flash memory. It's capacity is large enough to hold approximately 60 minutes of music. The playback capacity can be increased by adding additional memory cards (MMC or SDC) or by selecting a lower compression rate.

- 1 Slide off the cover downwards.
- 2 Insert the memory card into one of the card slots with the angled side facing the top.
- 3 Close cover.

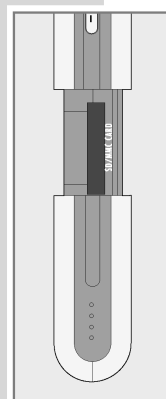
Note:

Do not exert force when inserting the card. Apply only slight pressure.

The MPaxx Player detects automatically whether one or two cards have been inserted.

Ensure that the electrical contacts on the bottom side of the MultiMediaCard/SD card are not exposed to mechanical stress.

The memory cards are resistant to dirt and moisture. Nevertheless, they must only be inserted into the MPaxx Player in a dry and clean condition.



ENGLISH  
13

## Abgleichvorschriften (nur SP 9100 PLL)

### Tuner

**Messgeräte:** Mess-Sender, Oszilloskop, Digitalvoltmeter

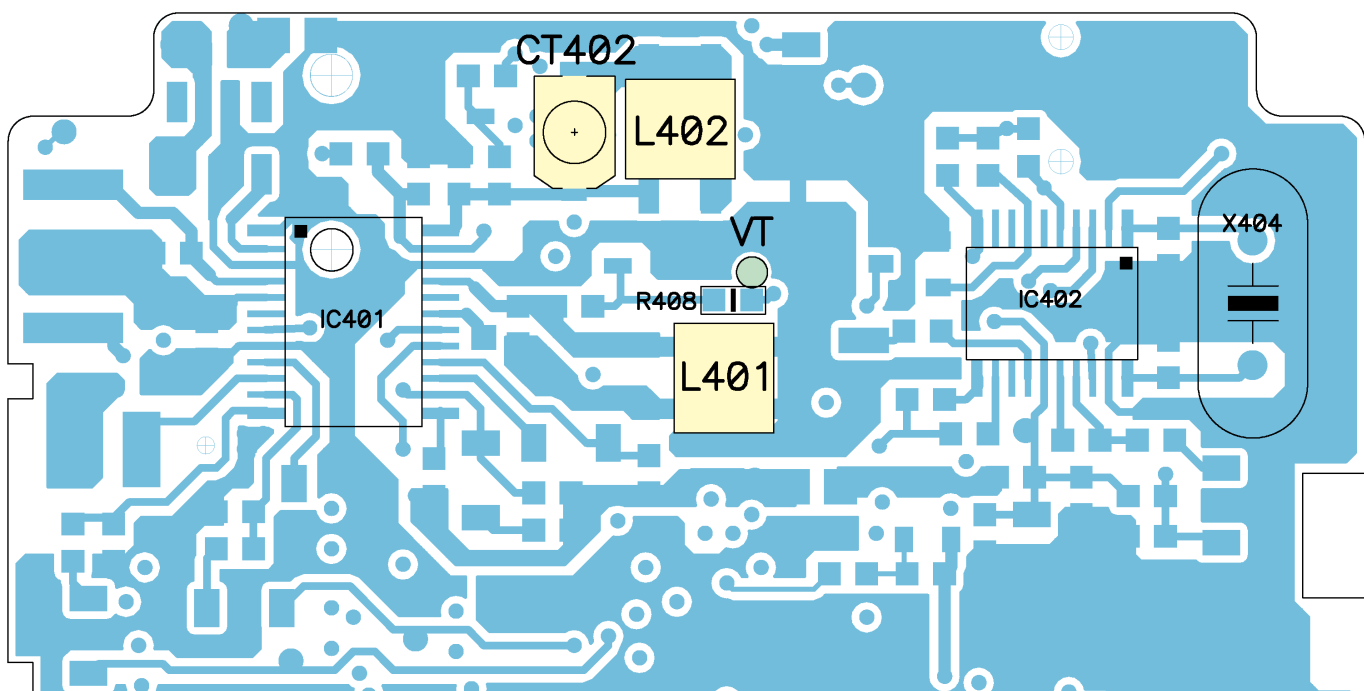
Abgleich	Vorbereitung	Abgleichvorgang
1. Oszillator	Digitalvoltmeter an Messpunkt VT.	Bei 87,5MHz mit L401 auf $0,7V \pm 0,05V$ abgleichen. Kontrolle bei 108MHz auf $2,0V \pm 0,2V$ .
2. HF-Kreis	Mess-Sender an Antennen-Eingang; $U_e \sim 25dB\mu V$ ; $f_{mod} = 1kHz$ ; Hub = 40kHz; Oszilloskop an Kopfhörer-Ausgang.	Wechselweise mit L402 bei 87,5MHz und mit CT402 bei 108MHz auf NF-Maximum abgleichen.

## Adjustment Procedures (only SP 9100 PLL)

### Tuner

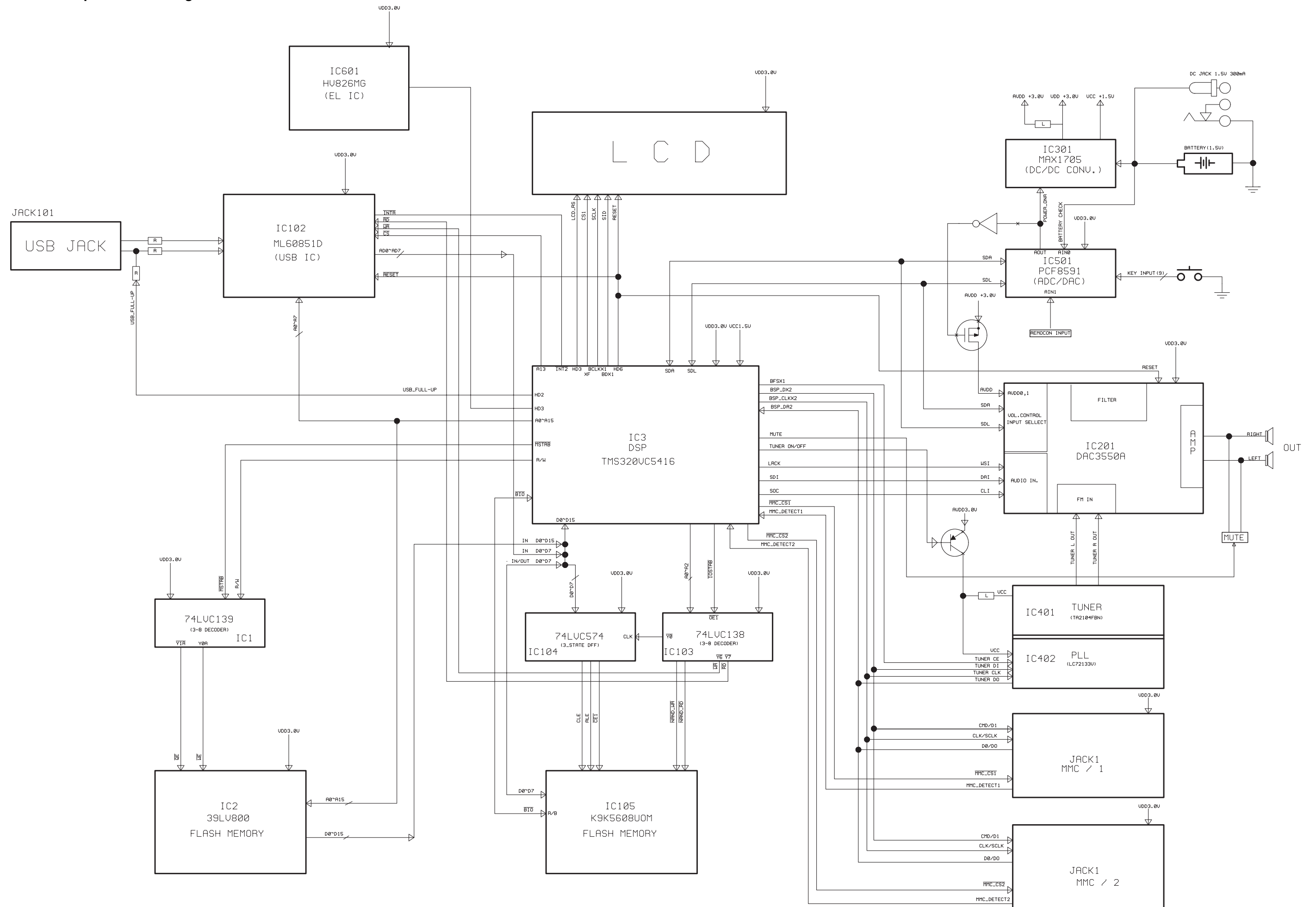
**Test equipment:** Signal Generator, Oscilloscope, Digital Voltmeter

Adjustment	Preparation	Adjustment Procedure
1. Oscillator	Digital Voltmeter to Testpoint VT.	At 87.5MHz adjust with L401 for $0.7V \pm 0.05V$ . At 108MHz check for $2.0V \pm 0.2V$ .
2. RF Band Pass	Signal Generator to Aerial Input; $U_e \sim 25dB\mu V$ ; $f_{mod} = 1kHz$ ; deviation = 40KHz; Oscilloscope to Headphone Output.	Adjust alternating with L402 at 87.5MHz and with CT402 at 108MHz for AF Maximum.

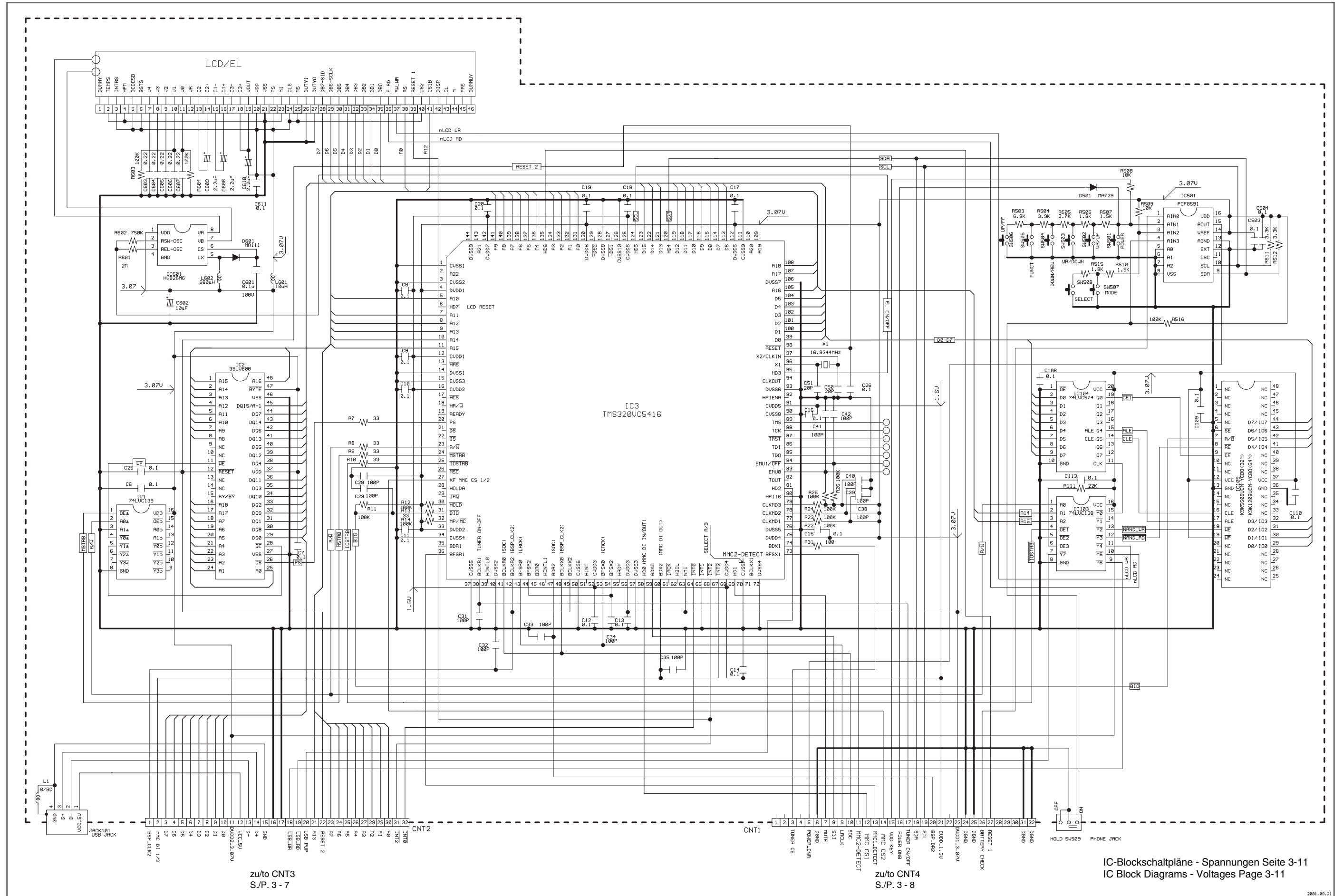




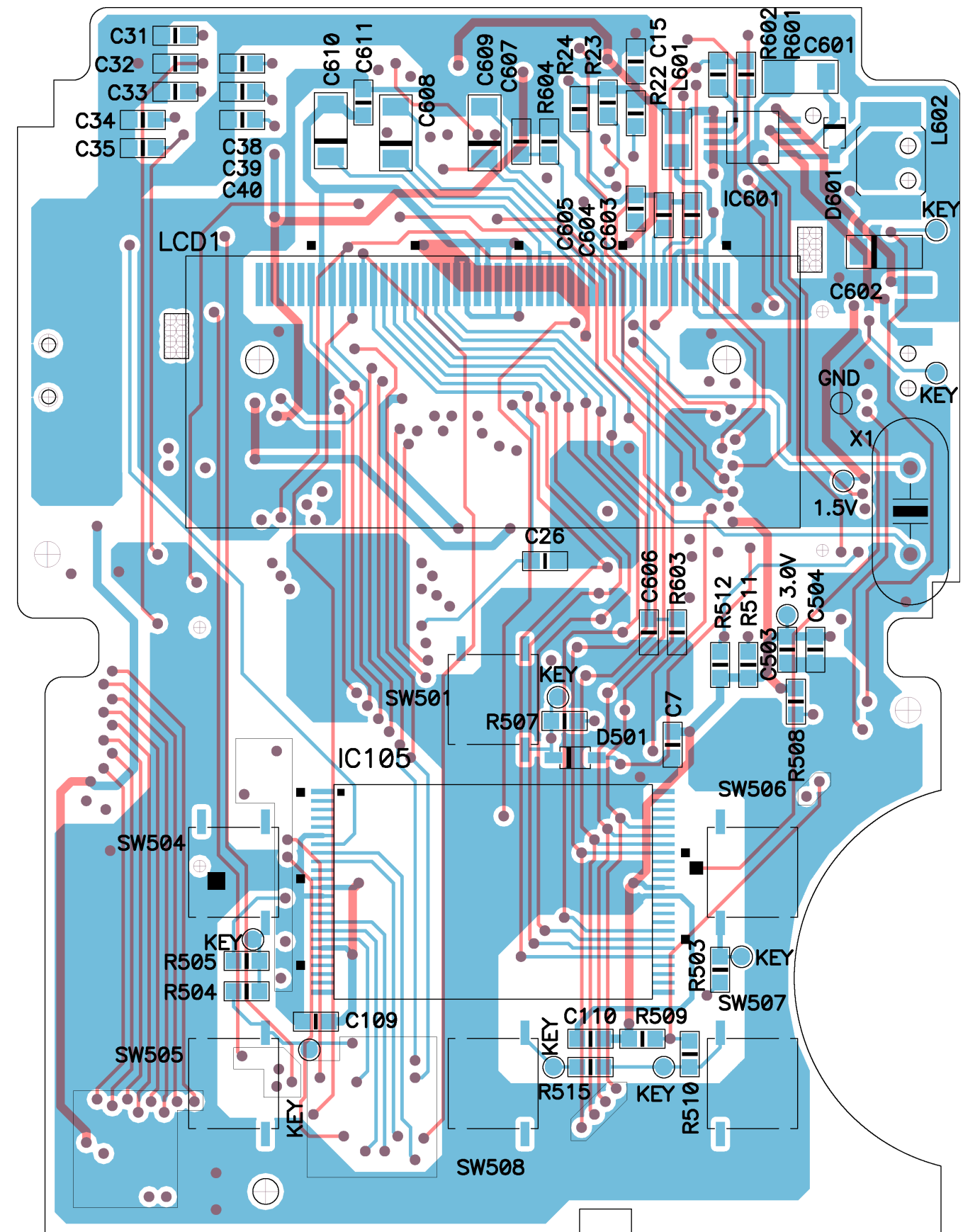
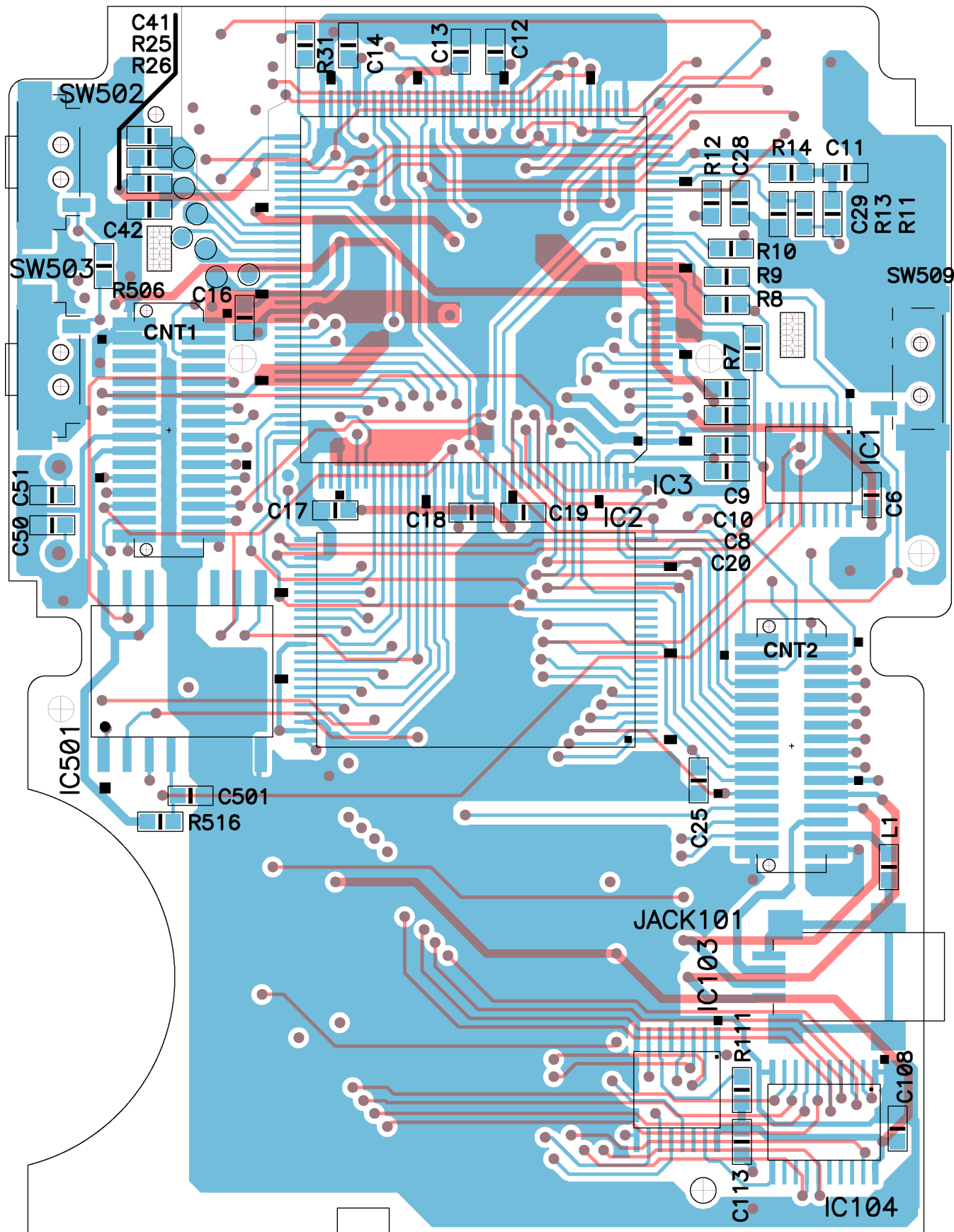
Blockschaltplan / Block Diagram



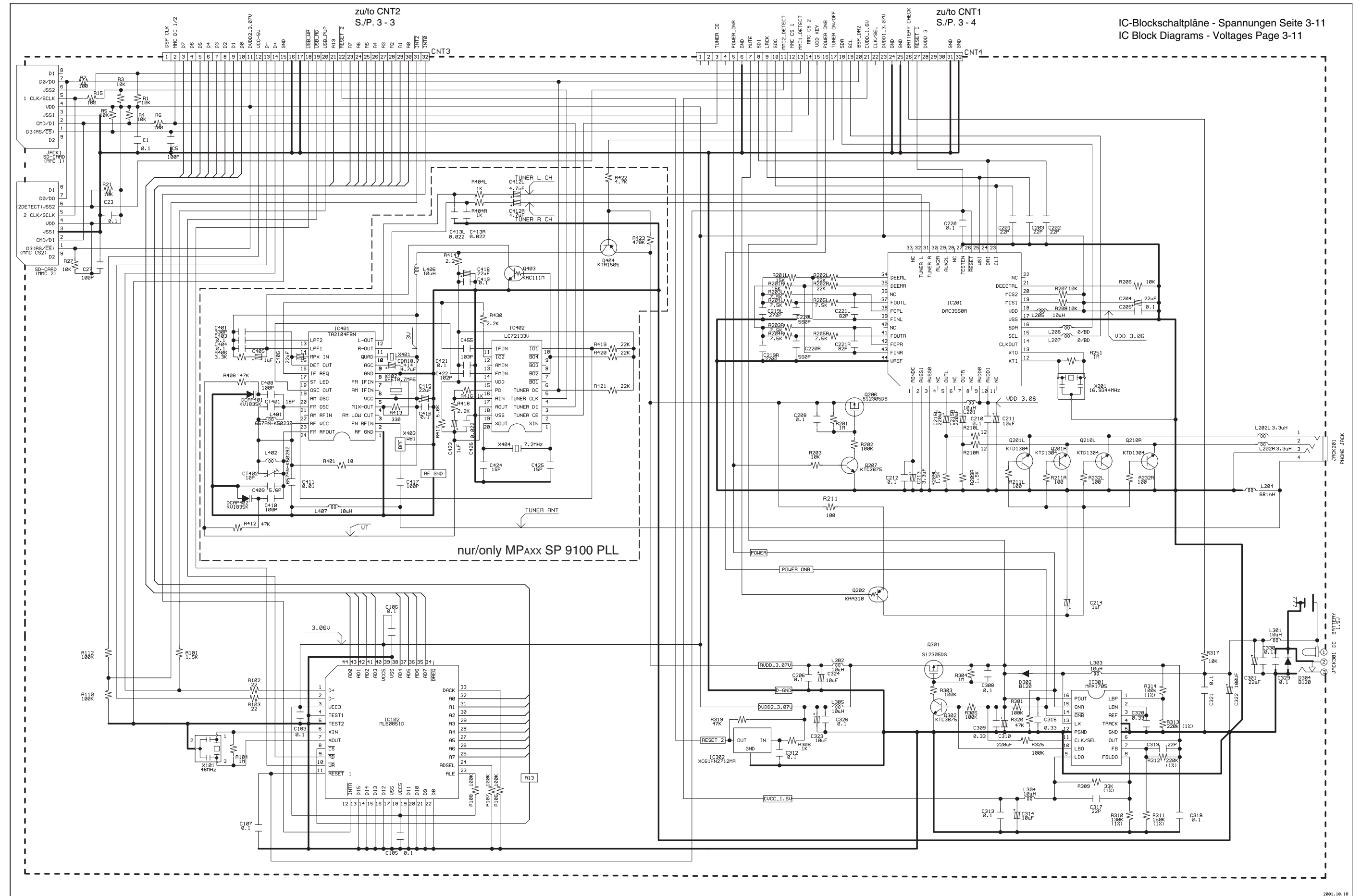
### Bedien-/LCD-Teil / Operating/LCD Part



Bedien-/LCD-Teil / Operating/LCD Part



HF-/NF-Teil / RF-/AF Part

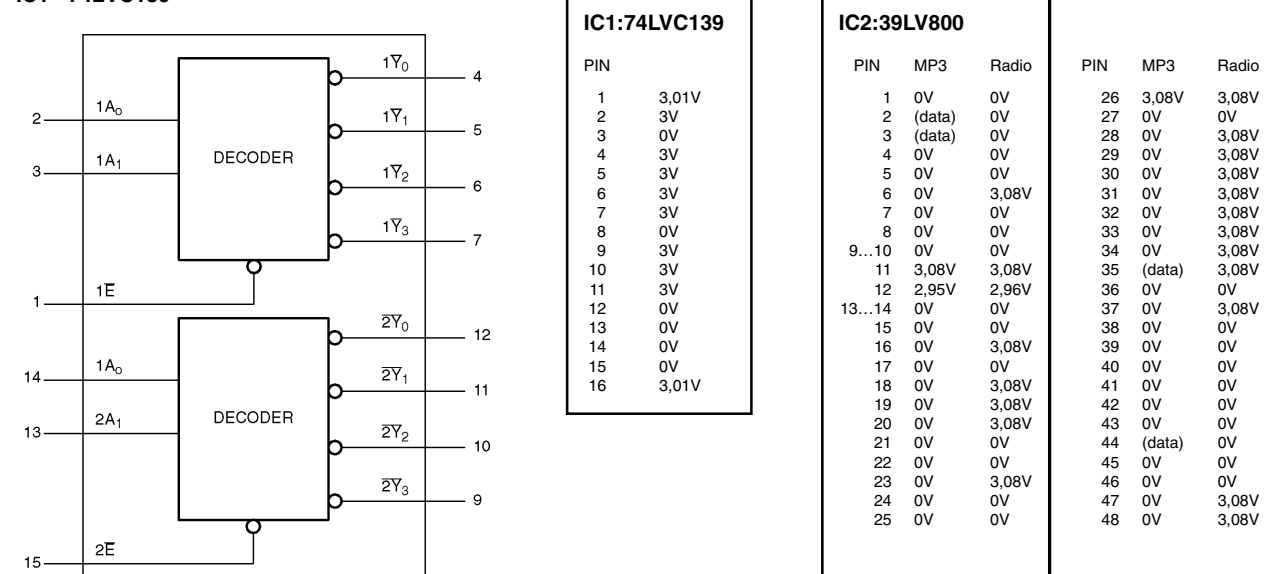




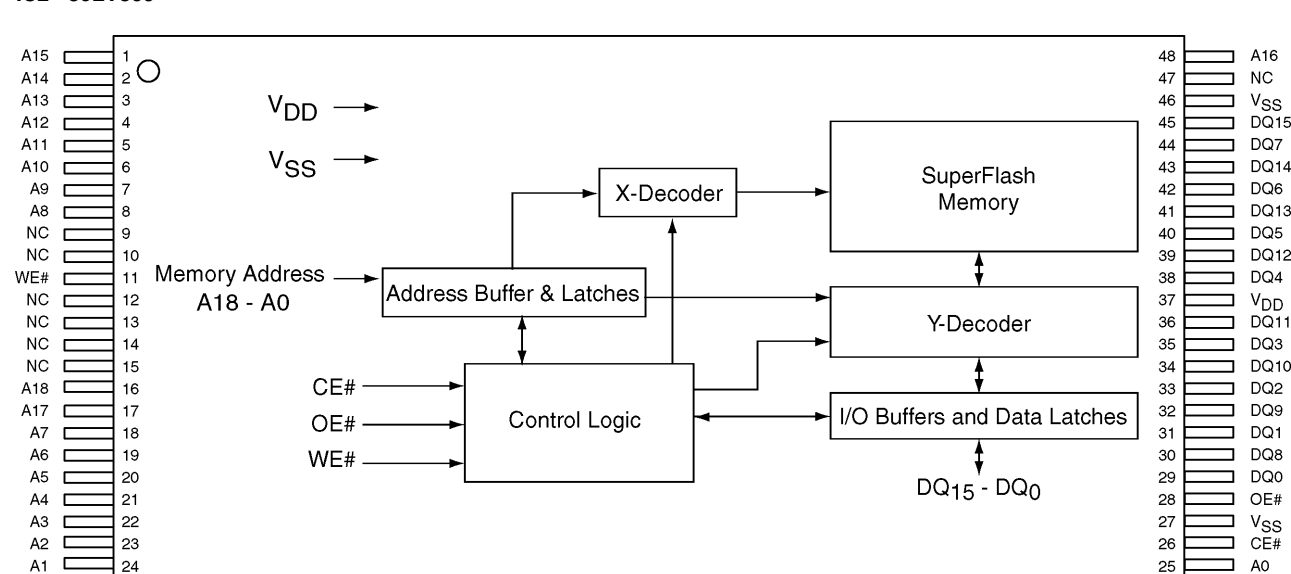


IC-Blockschaltpläne - Spannungen / IC Block Diagrams - Voltages

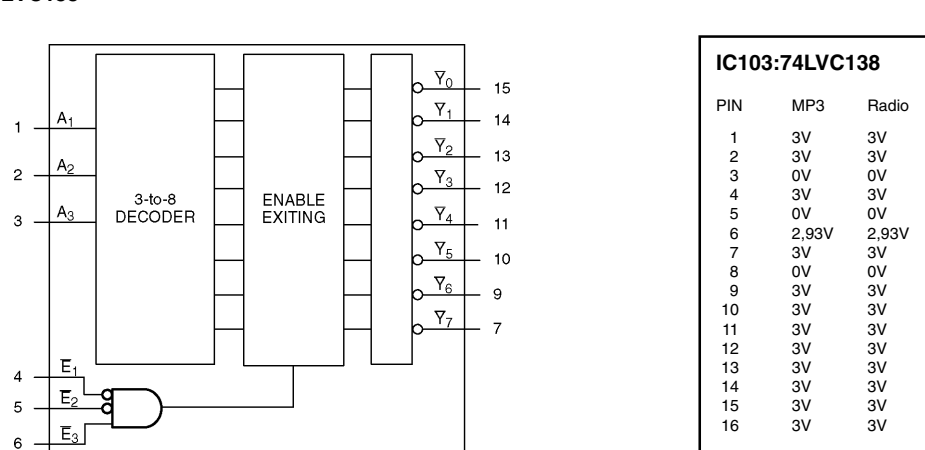
IC1 - 74LVC139



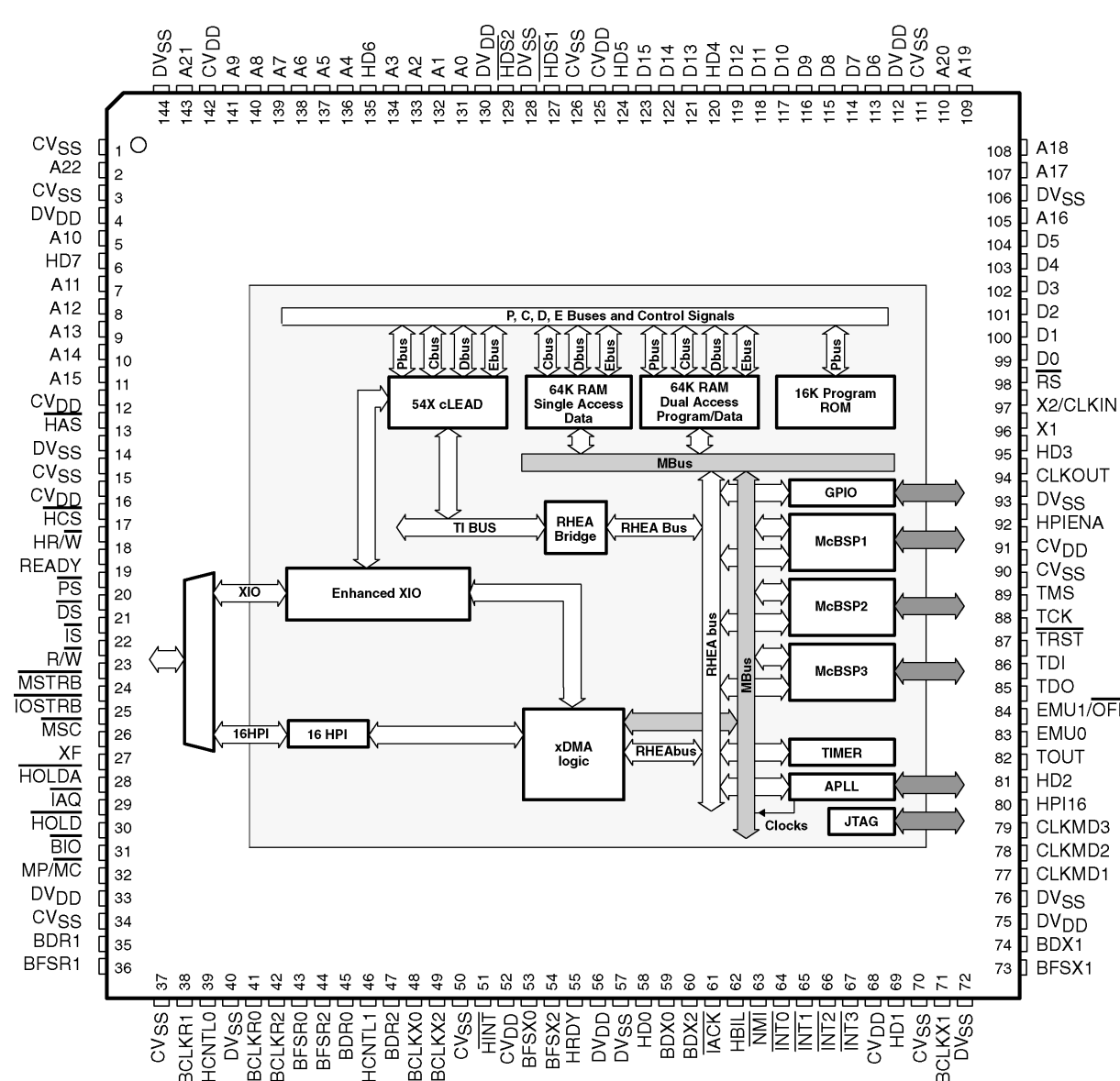
IC2 - 39LV800



IC103 - 74LVC138

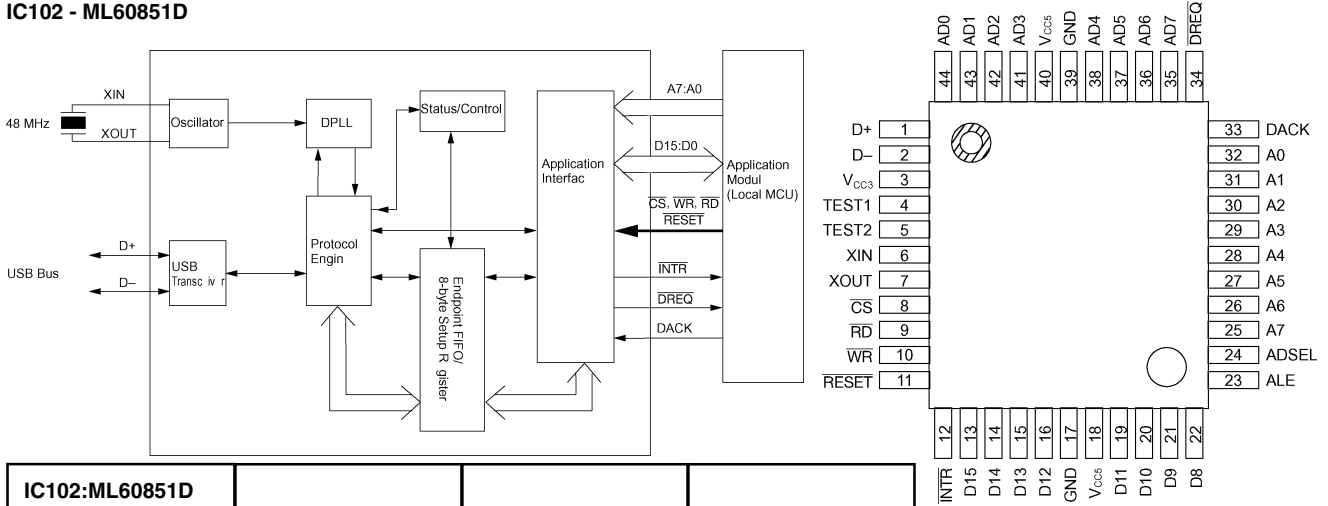


IC3 - TMS320VC5416



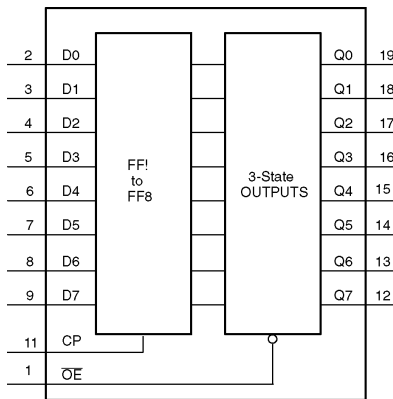
IC3:TMS320VC5416														
PIN	MP3	Radio	PIN	MP3	Radio	PIN	MP3	Radio	PIN	MP3	Radio	PIN	MP3	Radio
1	0V	0V	30	3,03V	3V	59	(data)	0V	88	2,96V	2,99V	117	0V	0V
2	0V	0V	31	(data)	3V	60	3,03V	0V	89	2,95V	2,97V	118	0V	0V
3	0V	0V	32	3V	3V	61	3,03V	(data)	90	0V	0V	119	0V	0V
4	3,08V	3V	33	3,08V	3V	62	3,03V	2,99V	91	1,55V	1,58V	120	(data)	(data)
5	0V	2,99V	34	0V	0V	63	3,03V	2,99V	92	0V	0V	121	0V	0V
6	3,08V	2,99V	35	0V	0V	64	3,03V	2,98V	93	0V	0V	122	0V	0V
7	0V	0V	36	3,03V	2,96V	65	0V	0V	94	1,6V	1,6V	123	0V	0V
8	0V	0V	37	0V	0V	66	0V	0V	95	(data)	(data)	124	(data)	(data)
9	(data)	0V	38	3,03V	0V	67	3,03V	0V	96	(CLK)	(CLK)	125	1,57V	1,58V
10	(data)	2,99V	39	3,03V	2,99V	68	1,6V	1,6V	97	(CLK)	(CLK)	126	0V	0V
11	0V	0V	40	0V	0V	69	3V	2,99V	98	2,95V	2,96V	127	2,97V	2,99V
12	1,59V	1,59V	41	(data)	2,99V	70	0V	0V	99	(data)	0V	128	0V	0V
13	3,03V	2,99V	42	3,03V	2,99V	71	(data)	(data)	100	(data)	0V	129	2,99V	2,99V
14	0V	0V	43	(data)	0V	72	0V	0V	101	(data)	0V	130	2,99V	2,99V
15	0V	0V	44	0V	0V	73	0V	0V	102	(data)	0V	131	0V	2,99V
16	1,6V	1,58V	45	0V	0V	74	(data)	(data)	103	(data)	0V	132	0V	0V
17	3,03V	3V	46	3,01V	2,99V	75	3,08V	2,99V	104	(data)	0V	133	0V	2,99V
18	3,03V	3V	47	0V	2,91V	76	0V	0V	105	0V	2,96V	134	0V	2,99V
19	(data)	3V	48	(data)	2,99V	77	3V	2,96V	106	0V	0V	135	2,98V	2,99V
20	3,03V	3V	49	2,99V	2,99V	78	3V	2,96V	107	0V	0V	136	0V	0V
21	3,03V	3V	50	0V	0V	79	3V	2,96V	108	0V	2,93V	137	0V	2,98V
22	(data)	3V	51	2,99V	2,99V	80	0V	0V	109	0V	0V	138	0V	2,99V
23	3V	3V	52	1,6V	1,56V	81	0V	0V	110	0V	0V	139	0V	2,99V
24	3V	3V	53	(data)	0V	82	(clock)	(data)	111	0V	0V	140	0V	2,99V
25	(data)	3V	54	0V	0V	83	2,95V	2,99V	112	2,98V	2,96V	141	0V	0V
26	(data)	3V	55	3,03V	2,99V	84	2,93V	2,97V	113	(data)	0V	142	1,54V	1,59V
27	(data)	(data)	56	3,08V	2,99V	85	0V	0V	114	(data)	0V	143	0V	0V
28	3,03V	3V	57	0V	0V	86	2,94V	2,99V	115	0V	0V	144	0V	0V
29	3,03V	3V	58	3,03V	2,99V	87	0V	0V	116	0V	0V			

**IC102 - ML60851D**



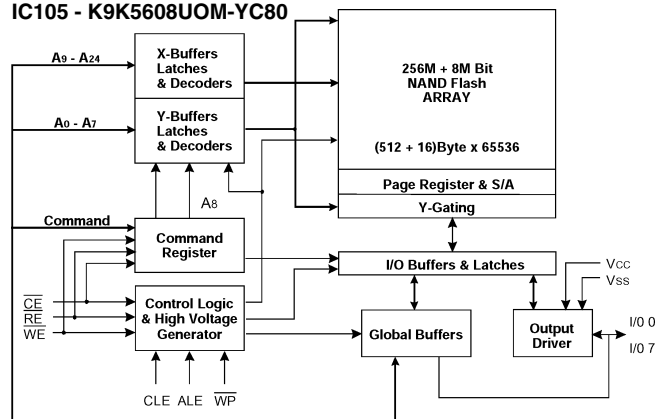
IC102:ML60851D											
PIN	MP3	Radio	PIN	MP3	Radio	PIN	MP3	Radio	PIN	MP3	Radio
1	0V	0V	14	0V	0V	27	0V	3,08V	40	3,08V	3,08V
2	0V	0V	15	0V	0V	28	0V	0V	41	(data)	0V
3	3,01V	3,01V	16	0V	0V	29	0V	0V	42	(data)	0V
4	0V	0V	17	0V	0V	30	0V	3,08V	43	(data)	0V
5	0V	0V	18	3V	3V	31	0V	0V	44	(data)	0V
6	1,48V	1,48V	19	0V	0V	32	0V	3,08V			
7	3,01V	3,01V	20	0V	0V	33	0V	0V			
8	0V	0V	21	0V	0V	34	3V	3,08V			
9	3,01V	3,01V	22	0V	0V	35	(data)	0V			
10	3V	3V	23	2,73V	2,73V	36	(data)	0V			
11	3V	3V	24	0V	0V	37	(data)	0V			
12	3V	3V	25	0V	3,08V	38	(data)	0V			
13	0V	0V	26	0V	3,08V	39	0V	0V			

**IC104 - 74LVC574**



IC104:74LVC574		
PIN	MP3	Radio
1	0V	0V
2	(data)	0V
3	(data)	0V
4	(data)	0V
5	(data)	0V
6	(data)	0V
7	(data)	0V
8	(data)	0V
9	(data)	0V
10	0V	0V
11	3V	3V
12	0V	0V
13	3,08V	3,08V
14	3,08V	3,08V
15	3,08V	3,08V
16	0V	0V
17	0V	0V
18	0V	0V
19	0V	0V
20	3,08V	3,08V

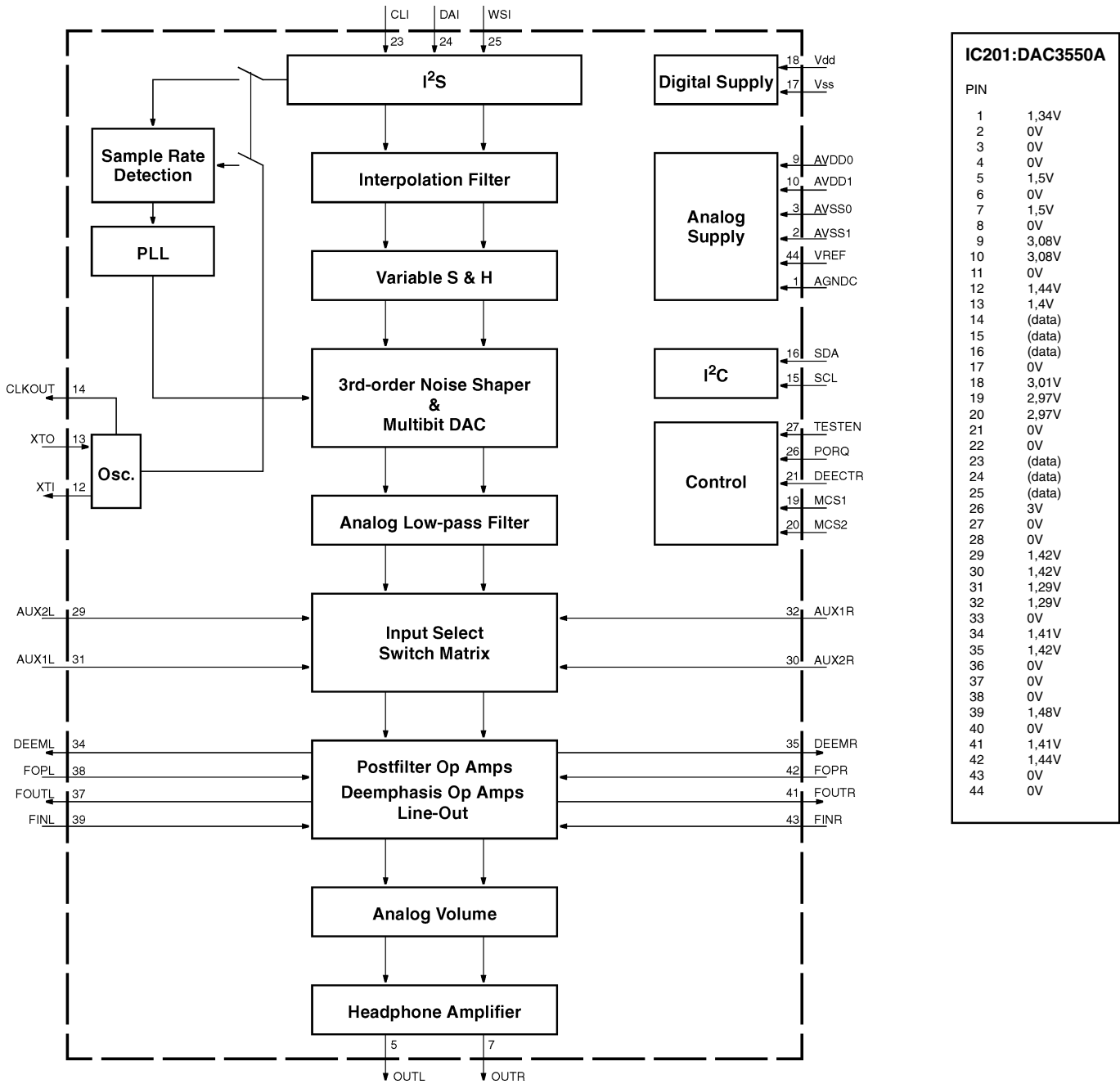
**IC105 - K9K5608UOM-YC80**



Pin Name	Pin Function
I/O <sub>0</sub> - I/O <sub>7</sub>	Data Input/Outputs
CLE	Command Latch Enable
ALE	Address Latch Enable
CE	Chip Enable
RE	Read Enable
WE	Write Enable
WP	Write Protect
SE	Spare area Enable
R/B	Ready/Busy output
V <sub>CC</sub>	Power(+2.7V~3.6V)
V <sub>SS</sub>	Ground
N.C	No Connection

IC105:K9K5608UOM								
PIN	MP3	Radio	PIN	MP3	Radio	PIN	MP3	Radio
1...5	0V	0V	16	0V	0V	33...35	0V	0V
6	0V	0V	17	0V	0V	36	0V	0V
7	(data)	2,81V	18	3V	3V	37	3,08V	3,08V
8	(data)	3V	19	3V	3V	38...40	0V	0V
9	0V	0V	20...28	0V	0V	41	(data)	0V
10...11	0V	0V	29	(data)	0V	42	(data)	0V
12	3,08V	3,08V	30	(data)	0V	43	(data)	0V
13	0V	0V	31	(data)	0V	44	(data)	0V
14...15	0V	0V	32	(data)	0V	45...48	0V	0V

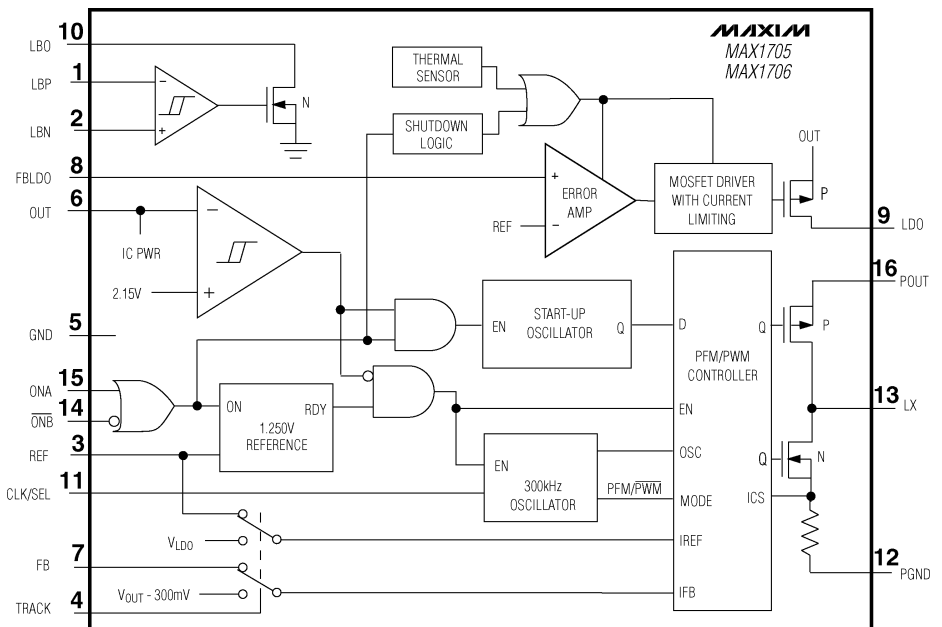
IC201 - DAC3550A



IC301 - MAX1705

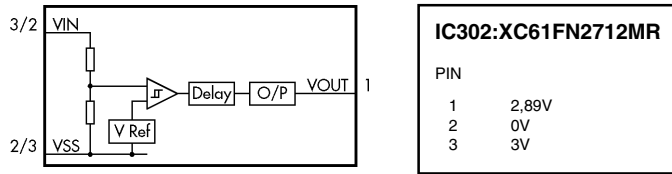
**IC301: MAX1705**

PIN	Signal / Voltage
1	2,01V
2	1,28V
3	1,27V
4	0V
5	0V
6	3,08V
7	1,26V
8	1,28V
9	1,63V
10	0,595V
11	2,82V
12	0V
13	3V
14	2,4V
15	2,91V
16	3,03V

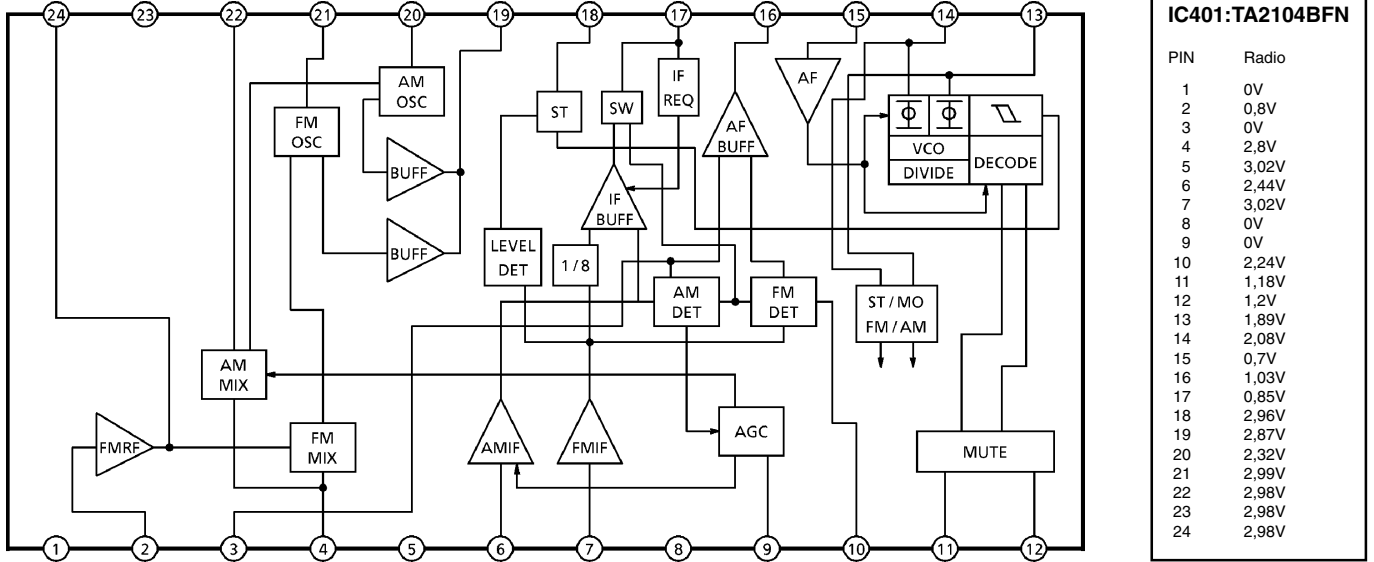




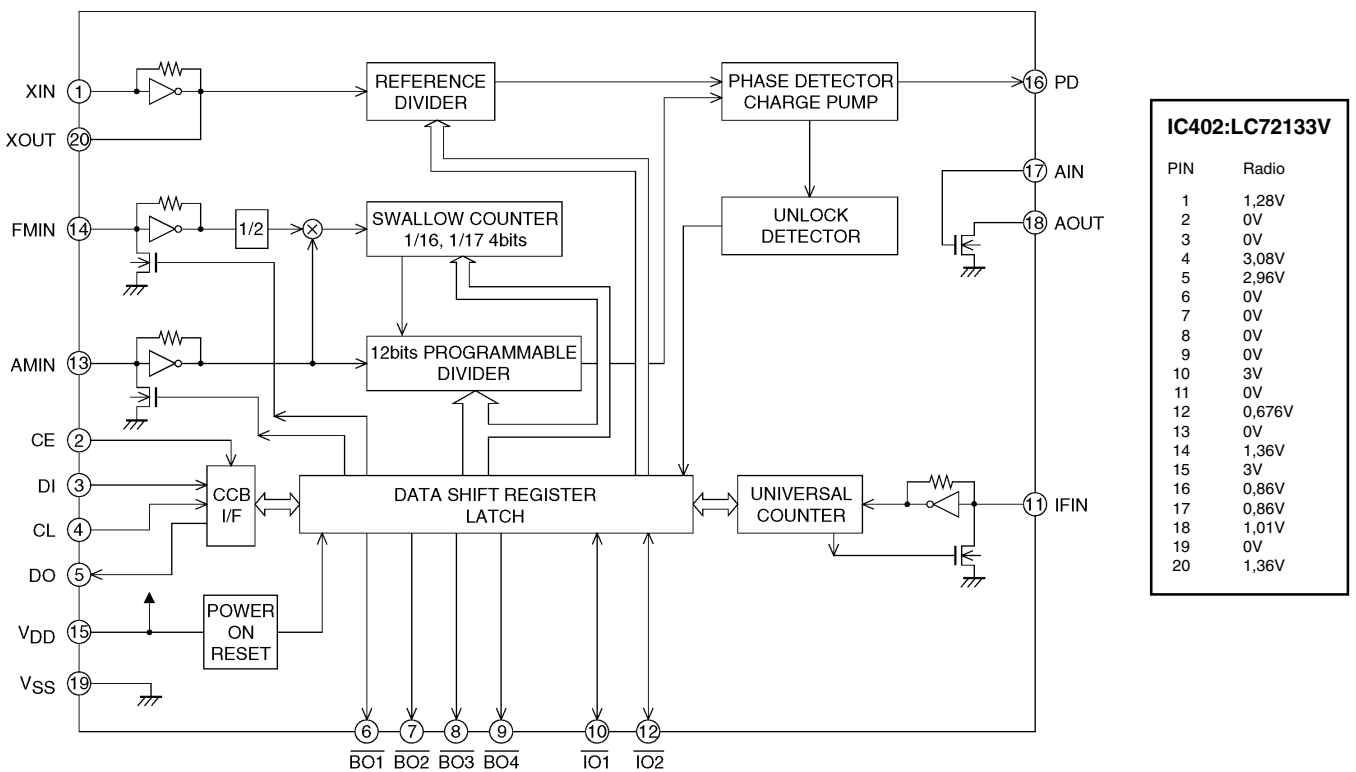
**IC302 - XC61FN2712MR**



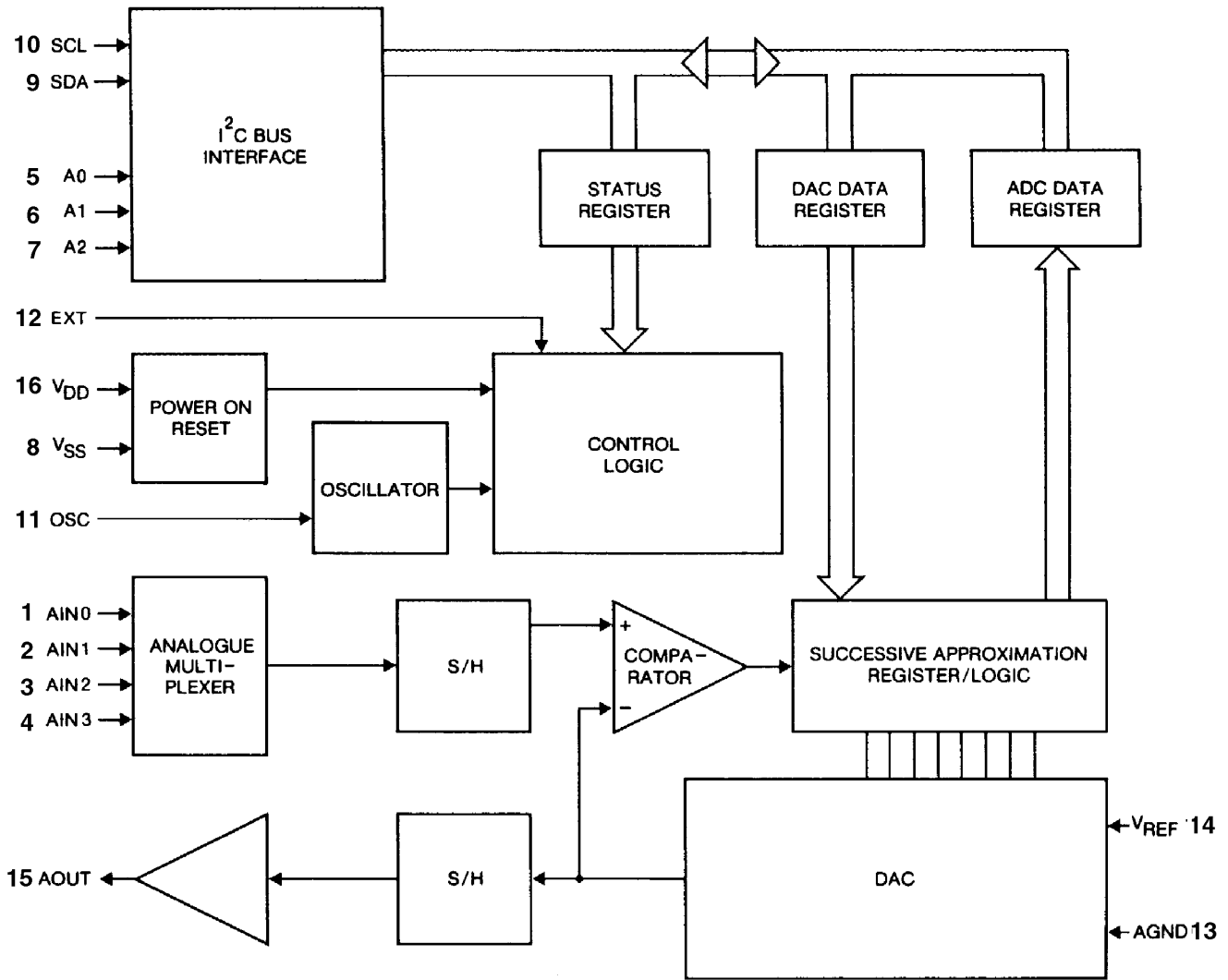
**IC401 - TA2104FBN**



**IC402 - LC72133V**

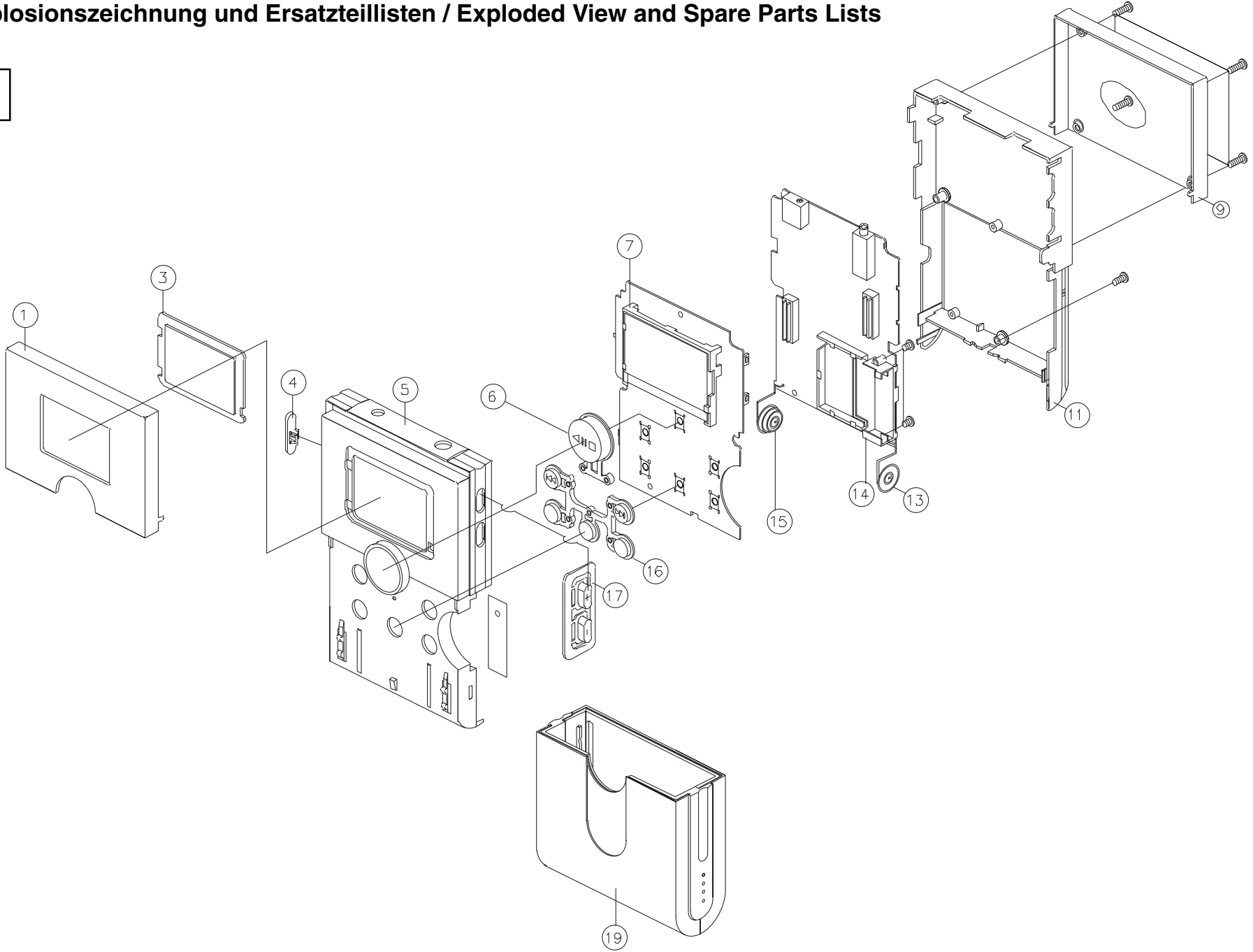


IC501 - PCF8591



# Explosionszeichnung und Ersatzteillisten / Exploded View and Spare Parts Lists

1



**GRUNDIG**Ersatzteilliste  
Spare Parts List**AUDIO****11 / 2001****MPAXX / SP 4101**MATERIAL-NR. / PART NO.: 755097105000  
BESTELL-NR. / ORDER NO.: GDM9750 ALUMINIUM

POS. NR. ABB. POS. NO. FIG.	MATERIAL-NR. PART NUMBER	ANZ. QTY.	BEZEICHNUNG <b>(D)</b>	DESCRIPTION <b>(GB)</b>
	755097105000		MPAXX / SP 4101 KEIN E-TEIL	MPAXX / SP 4101 NO SPARE PART
			<b>HINWEIS: SENDEN SIE IM DEFEKTFALL IHR GERAET AN IHRE REGIONALE KUNDENDIENSTSTELLE</b>	<b>NOTE: IN THE EVENT OF A DEFECT, PLEASE SEND YOUR DEFECTIVE APPLIANCES TO YOUR REGIONAL AFTER-SALES SERVICE</b>
0001.000 1	759550470100		BLLENDE GEH-OBERTHEIL	MASKE CABINET UPPER PART
0003.000 1	759550470300		FENSTER LCD	WINDOW LCD
0004.000 1	759550470400		KNOPF HALT	KNOB HOLD
0005.000 1	759550470500		GEH-OBERTHEIL	CABINET UPPER PART
0006.000 1	759550470600		KNOPF WIEDERGABE	KNOB PLAY
0007.000 1	759550470700		HALTER LCD	HOLDER LCD
0009.000 1	759550470800		BLLENDE GEH-RUECKTEIL	MASKE REAR CABINET
0011.000 1	759550470900		GEH-RUECKTEIL	REAR CABINET
0013.000 1	759550471000		FEDER BATTERIE +	SPRING BATTERY +
0014.000 1	759550471100		FUEHRUNG MMC	GUIDE MMC
0015.000 1	759550471200		FEDER BATTERIE -	SPRING BATTERY -
0016.000 1	759550471300		KNOPF FUNKTION	KNOB FUNCTION
0017.000 1	759550471400		KNOPF LAUTSTAERKE	KNOB VOLUME
0019.000 1	759550471500		ABDECKUNG BATTERIE KPL	COVER BATTERY CPL
	720114013000		BEDIENUNGSANLEITUNG D/GB/F/NL/I	OPERATING INSTRUCTION D/GB/F/NL/I
	720114013100		BEDIENUNGSANLEITUNG E/P/S/DK/FIN	OPERATING INSTRUCTION E/P/S/DK/FIN

Es gelten die Vorschriften und Sicherheitshinweise gemäß dem Service Manual "Sicherheit", Mat.-Nummer 720108000000, sowie zusätzlich die eventuell abweichenden, landesspezifischen Vorschriften!



The regulations and safety instructions shall be valid as provided by the "Safety" Service Manual, part number 720108000000, as well as the respective national deviations.

ÄNDERUNGEN VORBEHALTEN / SUBJECT TO ALTERATION

**GRUNDIG**Ersatzteilliste  
Spare Parts List**AUDIO****11 / 2001****MPAXX / SP 9100 PLL**MATERIAL-NR. / PART NO.: 755098205000  
BESTELL-NR. / ORDER NO.: GDM9850 TITAN BLAU MET./TITAN BLUE MET.

POS. NR. ABB. POS. NO. FIG.	MATERIAL-NR. PART NUMBER	ANZ. QTY.	BEZEICHNUNG <b>(D)</b>	DESCRIPTION <b>(GB)</b>
	755098205000		MPAXX / SP 9100 PLL KEIN E-TEIL	MPAXX / SP9100 PLL NO SPARE PART
			<b>HINWEIS: SENDEN SIE IM DEFEKTFALL IHR GERAET AN IHRE REGIONALE KUNDENDIENSTSTELLE</b>	<b>NOTE: IN THE EVENT OF A DEFECT, PLEASE SEND YOUR DEFECTIVE APPLIANCES TO YOUR REGIONAL AFTER-SALES SERVICE</b>
0001.000 1	759550470200		BLLENDE GEH-OBERTHEIL	MASKE CABINET UPPER PART
0003.000 1	759550470300		FENSTER LCD	WINDOW LCD
0004.000 1	759550470400		KNOPF HALT	KNOB HOLD
0005.000 1	759550471600		GEH-OBERTHEIL	CABINET UPPER PART
0006.000 1	759550470600		KNOPF WIEDERGABE	KNOB PLAY
0007.000 1	759550470700		HALTER LCD	HOLDER LCD
0009.000 1	759550471700		BLLENDE GEH-RUECKTEIL	MASKE REAR CABINET
0011.000 1	759550471800		GEH-RUECKTEIL	REAR CABINET
0013.000 1	759550471000		FEDER BATTERIE +	SPRING BATTERY +
0014.000 1	759550471900		FUEHRUNG MMC	GUIDE MMC
0015.000 1	759550471200		FEDER BATTERIE -	SPRING BATTERY -
0016.000 1	759550471300		KNOPF FUNKTION	KNOB FUNCTION
0017.000 1	759550471400		KNOPF LAUTSTAERKE	KNOB VOLUME
0019.000 1	759550472000		ABDECKUNG BATTERIE KPL.	COVER BATTERY CPL.
	720114012500		BEDIENUNGSANLEITUNG D/GB/F/NL/I	OPERATING INSTRUCTION D/GB/F/NL/I
	720114012600		BEDIENUNGSANLEITUNG E/P/S/DK/FIN	OPERATING INSTRUCTION E/P/S/DK/FIN

Es gelten die Vorschriften und Sicherheitshinweise gemäß dem Service Manual "Sicherheit", Mat.-Nummer 720108000000, sowie zusätzlich die eventuell abweichenden, landesspezifischen Vorschriften!



The regulations and safety instructions shall be valid as provided by the "Safety" Service Manual, part number 720108000000, as well as the respective national deviations.

ÄNDERUNGEN VORBEHALTEN / SUBJECT TO ALTERATION